

## LM OG-HFT

Nicht eichfähig – Impulsgeber / Einbauzähler „High Flow“ für hohe Durchflüsse



### Merkmale

- 1" und ¾" BSP
- Ovalradtechnologie
- Ohne externe Stromversorgung
- Robustes, rostfreies Gehäuse
- Beständig gegen Feuchtigkeit
- Hermetischer Reedschalterausgang
- $\pm 0,5\%$  Genauigkeit

### Beschreibung

Der Typ LM OG-HFT High Flow wurde konzipiert, um Durchflüsse bis zu 115 l/m zu messen.

Der auf dem Zähler aufgebaute Impulsgeber kann mit Dosiersteuergeräten oder an weiteren elektronischen Instrumenten angeschlossen werden, welche Impulse von einem Reedschalter verarbeiten können.

### Betrieb

Das elektronische Zählwerk erfasst die Ovalraddrehungen und berechnet daraus das gemessene Volumen in technischen Einheiten.

### Applikationen

Der modular aufgebaute Zähler ist für Motorenöle und Getriebeöle (geeignet).

### Impulsgeber

Der Impulsgeber liefert Impulse über einen potentialfreien Reedschalter mit 5X108 Schaltspielen, je nach Belastung. Schalterbelastung 10 W, 120 VAC. 100 p/l, einkanalig.

### Achtung!

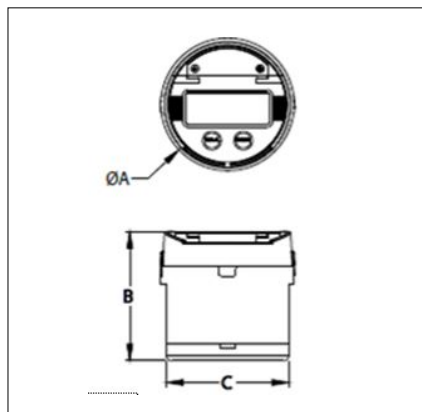
Bitte vorab sicherstellen, dass das Fluid sauber gefiltert ist, bevor es durch den Zähler durchläuft. Fremdpartikel würden zu einer Ungenauigkeit der Messung führen und den Zähler möglicherweise beschädigen.

## Technische Daten

	3/4"	1"
Max. Durchfluss*	60 l/min	115 l/min
Min. Durchfluss*	2 l/min	2 l/min
Max. Betriebsdruck	140 bar	140 bar
Min. Betriebsdruck	0,35 bar	0,35 bar
Max. Betriebstemperatur	+ 80 °C	+ 80 °C
Min. Betriebstemperatur	-20 °C	-20 °C
Messgenauigkeit < 5,0 cP	± 2 %	± 2 %
Messgenauigkeit > 5,0 cP	± 0,5 %	± 0,5 %
Gewicht	0,82 kg	0,82 kg
Anschluss	3/4" BSPP	1" BSPP
Impuls pro Liter	61,5	61,5
Schutzklasse	IP 65	IP 65

\* Geprüft mit Mobil DTE-25 - Motoröl bei 20 °C Umgebungstemperatur. Min.-Max. Durchfluss abhängig von der Viskosität.

## Abmessungen (cm)



Anschluss	A	B	C
3/4"	3,94" (100 mm)	3,84" (98 mm)	3,62" (92 mm)
1"	3,94" (100 mm)	3,84" (98 mm)	3,62" (92 mm)

Registermodell	Registereigenschaften
ILR 700 Standardregister	<ul style="list-style-type: none"> <li>Durchflussmenge oder Summendisplay im Programmiermenü wählbar</li> <li>Maßeinheit kann gewählt werden</li> </ul>
ILR 710 Impulsausgang	<ul style="list-style-type: none"> <li>Skalierbarer Impulsausgang</li> <li>Impulsdauer einstellbar</li> </ul>
ILR 730 Analogausgang	<ul style="list-style-type: none"> <li>Analoger 4-20mA-Ausgang für Zählerdurchflussmenge</li> <li>Mindest- und Maximal-Werte können für Analogausgang programmiert werden</li> </ul>
<b>Beachte:</b> ILR 710 und 730 haben die Standardeigenschaften des ILR 700.	
ILR 740 Transmitter	Transmitter (Reedschalter)