



Blancett[®]
Turbine Flow Meters

Caudalímetro de turbina

Modelo 1100

DESCRIPCIÓN

El caudalímetro de turbina Modelo 1100 está diseñado para soportar las exigencias de las aplicaciones de medición de caudal más rigurosas. Desarrollado originalmente para el mercado de recuperación secundaria de petróleo, el caudalímetro Modelo 1100 resulta ideal para la medición del flujo de líquido que ingresa o sale del yacimiento.

El caudalímetro cuenta con una robusta carcasa de acero inoxidable 316 y conjuntos de soporte del rotor, un rotor de acero inoxidable CD4MCU, y un eje y cojinetes de rotor de carburo de tungsteno resistente a la abrasión. El Modelo 1100 mantiene la precisión en la medición y la integridad mecánica en los fluidos corrosivos y abrasivos que se encuentran normalmente en los proyectos de desborde de agua de yacimientos y muchas aplicaciones industriales.

Cuando se conecta con un monitor de flujo Blancett, el caudalímetro de turbina Modelo 1100 cumple una amplia gama de requisitos de medición. Esto lo convierte en la opción ideal para aplicaciones como tuberías, campos de producción/inyección, operaciones mineras in situ, instalaciones marítimas y otras aplicaciones industriales. Para ver una lista completa de los monitores de flujo Blancett, consulte www.badgermeter.com.

CARACTERÍSTICAS

- Ofrece mediciones precisas y repetibles del caudal en rangos entre 0,6...5000 gpm (20...170 000 bpd)
- Solución rentable para aplicaciones de caudalímetro de turbina
- La construcción resistente en acero inoxidable 316 ofrece una larga vida útil en entornos operativos adversos.
- Disponible en conexiones finales NPT, BSP, Victaulic[®], con brida o de conector dentado
- Calibración trazable según NIST
- Instalación en tamaños de tubería entre 1/2 y 10 in (12,7 y 254 mm) Se puede integrar electrónicamente con un monitor de flujo Blancett
- El escalímetro del factor K, o los kits de reparación reemplazables en campo del Conversor inteligente F a I/F a V permiten el reemplazo de la turbina sin perder precisión



INSTALACIÓN

El caudalímetro de turbina Modelo 1100 se instala y repara fácilmente. Opera en cualquier orientación (horizontal o vertical), siempre y cuando la flecha de la "dirección del flujo" esté alineada en la misma dirección que el flujo real. Para un rendimiento óptimo, el caudalímetro se debería instalar con una longitud mínima de 10 veces el diámetro de una tubería aguas arriba del caudalímetro y cinco veces el diámetro aguas abajo, en el caso de tuberías rectas.

KITS DE REPARACIÓN

Los kits de reparación están diseñados para una fácil reparación en campo de un caudalímetro roto. Los kits de reparación del Modelo 1100 reemplazan solamente las piezas internas, en lugar de reemplazar todo el caudalímetro. Las piezas de repuesto utilizan aleaciones de acero inoxidable y carburo de tungsteno como materiales de elaboración.

Cada kit de reparación viene calibrado de fábrica para proporcionar precisión en todo el rango de caudal. Cada kit viene completo e incluye un nuevo factor K, que es el número calibrado de pulsos que genera cada galón de líquido. La recalibración del monitor o de otros componentes electrónicos utiliza el factor K para ofrecer datos precisos en los resultados.



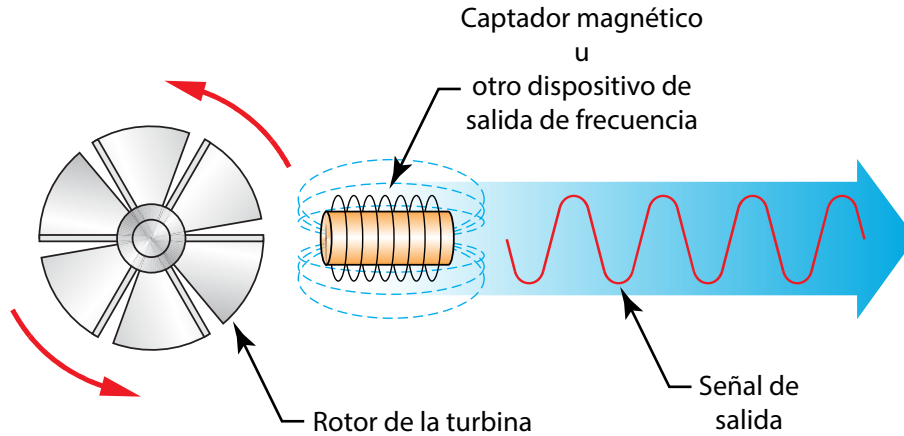
Badger Meter

TRB-DS-03030-ES-01 (Abril de 2019)

Ficha técnica del producto

PRINCIPIO DE OPERACIÓN

El fluido que ingresa al caudalímetro pasa por el enderezador de flujo de entrada, que reduce el patrón de flujo turbulento y mejora el perfil de velocidad del fluido. Entonces, el fluido pasa por la turbina y la hace girar a una velocidad proporcional a la velocidad del fluido. A medida que cada aspa de la turbina pasa por el campo magnético en la base del transductor, se genera un pulso de voltaje de CA en la bobina del captador. Estos pulsos provocan una frecuencia de salida proporcional al flujo volumétrico que pasa por el caudalímetro.



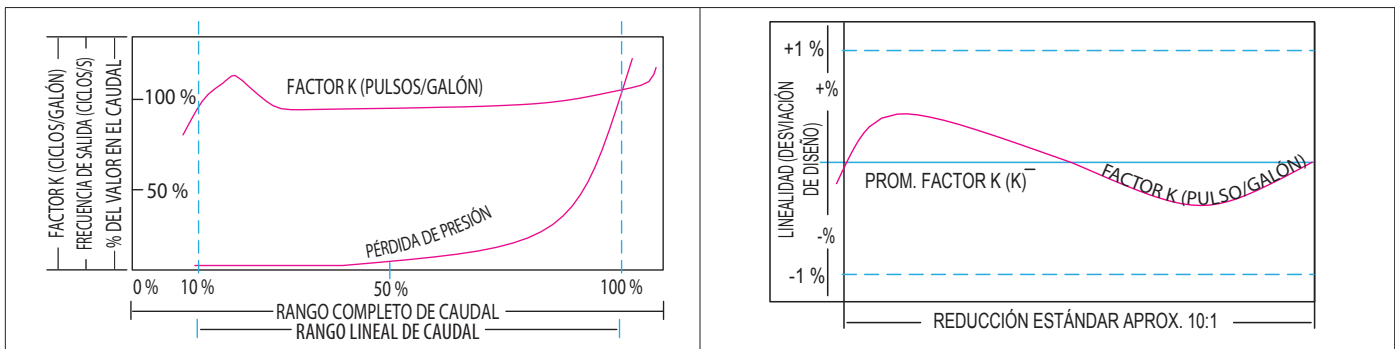
FACTOR K

El factor K representa el número de pulsos de salida transmitidos por galón de fluido que pasa por el caudalímetro de turbina. Cada turbina tiene un factor K único. Sin embargo, los caudalímetros de turbina no son funcionalmente consistentes en todo el rango de caudal del caudalímetro.

Existen distintas formas de fricción inherentes a los caudalímetros de turbina que retrasan el movimiento giratorio del rotor de la turbina. Estas fuerzas de fricción incluyen las siguientes: arrastre magnético, producto de las fuerzas electromagnéticas de los transductores del captador; arrastre mecánico, debido a la fricción de los cojinetes; y arrastre viscoso, producto del fluido que pasa.

A medida que aumenta el caudal, se minimizan las fuerzas de fricción y el movimiento independiente del rotor de la turbina se vuelve más lineal (proporcional al caudal). El factor K se vuelve relativamente constante y es lineal en todo el balance del rango de caudal lineal. Esto corresponde aproximadamente a una relación de reducción de 10:1 desde el caudal máximo al caudal mínimo.

Curva típica del factor K (Pulso por galón estadounidense)

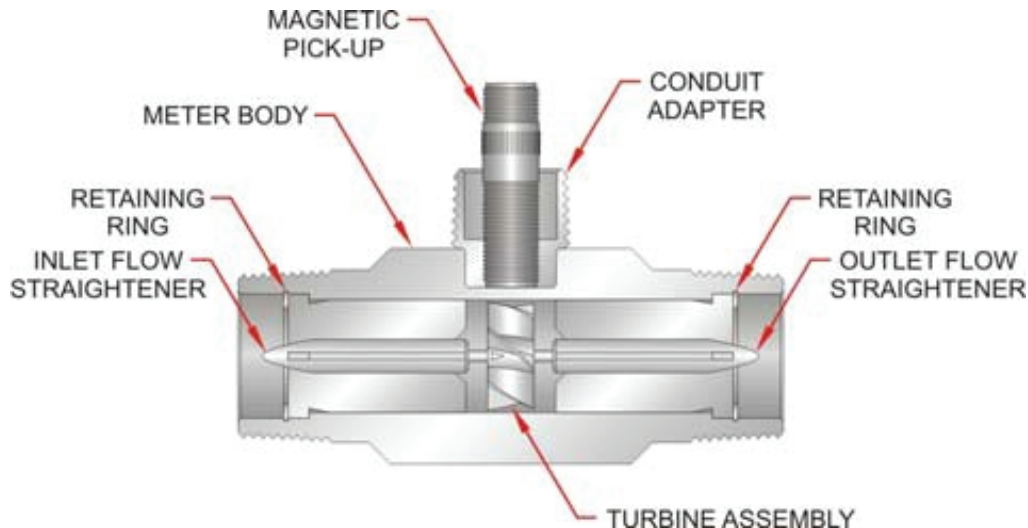


ESPECIFICACIONES

Materiales de construcción	Cuerpo	Acero inoxidable 316
	Rotor	Acero inoxidable CD4MCU
	Cojinetes	—
	Eje del rotor	Carburo de tungsteno
	Soporte del rotor	Acero inoxidable 316
Temperatura operativa	-150...350 °F (-101...177 °C)	
Clasificación de presión	800 o 5000 psi	
Conexiones finales	NPT, BSP, Victaulic®, con brida y conector dentado	
Relación de reducción	10:1	
Precisión	±1 % de la lectura para caudalímetros de 7/8 in (22,23 mm) y más grandes	
	±1 % de la lectura por encima del 70 % del rango de medición para caudalímetros de 3/8 in (9,53 mm), 1/2 in (12,7 mm) y 3/4 in (19,05 mm)	
Repetición	±0,1 %	
Calibración	Agua (calibración trazable según NIST)	
Captador	B111109	
Certificaciones	CSA Clase I Div. 1, Grupos C y D Clase II Div. 1, Grupos E, F y G: intrínsecamente seguro*	
	CSA Clase I Div. 1 Grupos C, D; cumple con UL 1203 y CSA 22.2 N.º 30	
	Cumple con el archivo de laboratorio E112860 (solo para modelos a prueba de explosiones)	

* Comuníquese con la fábrica para conocer las opciones de pedido

PIEZAS DEL CAUDALÍMETRO



INFORMACIÓN DEL NÚMERO DE PIEZA

Número de pieza	Tamaño de diámetro	Conexión final	PSI máx.	Rangos de caudal			Filtro de malla	Factor K aprox. pulso/gal	Peso del caudalímetro (lb)	Longitud de extremo a extremo
				gpm (lpm)	bpd	m ³ /d				
B110-375-½	3/8 in (9,5 mm)	NPT macho de 1/2 in	5000	0,6...3 (2,3...11,4)	20...100	3,3...16	60	18 000	1	3,00 in (76,20 mm)
B110-500-½	1/2 in (12,7 mm)	NPT macho de 1/2 in	5000	0,75...7,5 (2,8...28,4)	25...250	4,1...41	60	13 000	1	3,00 in (76,20 mm)
B110-750-½	3/4 in (19,1 mm)	NPT macho de 1/2 in	5000	2...15 (7,6...56,7)	68...515	10,9...81,75	60	3300	1	3,00 in (76,20 mm)
B110-375	3/8 in (9,5 mm)	NPT macho de 1 in	5000	0,6...3 (2,3...11,4)	20...100	3,3...16	60	18 000	2	4,00 in (101,60 mm)
B110-500	1/2 in (12,7 mm)	NPT macho de 1 in	5000	0,75...7,5 (2,8...28,4)	25...250	4,1...41	60	13 000	2	4,00 in (101,60 mm)
B110-750	3/4 in (19,1 mm)	NPT macho de 1 in	5000	2...15 (7,5...56,7)	68...515	10,9...81,75	60	3300	2	4,00 in (101,60 mm)
B110-875	7/8 in (22,2 mm)	NPT macho de 1 in	5000	3...30 (11,4...113,6)	100...1000	16...160	60	3100	2	4,00 in (101,60 mm)
B111-110	1 in (25,4 mm)	NPT macho de 1 in	5000	5...50 (18,9...189,3)	170...1700	27,25...272,5	40	870	2	4,00 in (101,60 mm)
B111-115	1-1/2 in (38,1 mm)	NPT macho de 1 1/2 in	5000	15...180 (56,8...681,4)	515...6000	82...981	20	330	5	6,00 in (152,40 mm)
B111-121	1-1/2 in (38,1 mm)	NPT macho de 2 in	5000	15...180 (56,8...681,4)	515...6000	82...981	20	330	6	6,00 in (152,40 mm)
B311-066	1-1/2 in (38,1 mm)	Extremo ranurado de 2 in	5000	15...180 (56,8...681,4)	515...6000	82...981	20	330	6	6,00 in (152,40 mm)
B111-120	2 in (50,8 mm)	NPT hembra de 2 in	5000	40...400 (151,4...1514,2)	1300...13 000	218...2180	20	52	14	10,00 in (245,00 mm)
B311-004	3 in (76,2 mm)	NPT macho de 3 in	800	60...600 (227,1...2271,2)	2100...21 000	327...3270	10	57	15	12,50 in (317,50 mm)
B111-130	3 in (76,2 mm)	Extremo ranurado de 3 in	800	60...600 (227,1...2271,2)	2100...21 000	327...3270	10	57	15	12,50 in (317,50 mm)
B311-084	4 in (101,6 mm)	NPT macho de 4 in	800	100...1200 (378,5...4542,5)	3400...41 000	545...6540	10	29	20	12,00 in (304,80 mm)
B111-140	4 in (101,6 mm)	Extremo ranurado de 4 in	800	100...1200 (378,5...4542,5)	3400...41 000	545...6540	10	29	20	12,00 in (304,80 mm)
B311-085	6 in (152,4 mm)	NPT macho de 6 in	800	200...2500 (757,1...9463,5)	6800...86 000	1090...13 626	4	7	46	12,00 in (304,80 mm)
B111-160	6 in (152,4 mm)	Extremo ranurado de 6 in	800	200...2500 (757,1...9463,5)	6800...86 000	1090...13 626	4	7	46	12,00 in (304,80 mm)
B111-180	8 in (203,2 mm)	Extremo ranurado de 8 in	800	350...3500 (1324,9...13 248,9)	12 000...120 000	1363...19 076	4	3	56	12,00 in (304,80 mm)
B111-200	10 in (254 mm)	Extremo ranurado de 10 in	800	500...5000 (1892,7...18 927,1)	17 000...171 000	2725...27 252	4	1,6	80	12,00 in (304,80 mm)

¹ Incluye captador magnético estándar, n.º de pieza B111109, -150...330 °F (-101...165 °C), apto para todos los estilos de montaje

Control. Gestión. Optimización.

Blancet es una marca comercial registrada de Badger Meter, Inc. Las demás marcas comerciales que aparecen en este documento son propiedad de sus respectivas entidades. Debido a la continua investigación y mejoras y perfeccionamientos de los productos, Badger Meter se reserva el derecho de modificar las especificaciones del producto o sistema sin aviso, salvo que exista una obligación contractual pendiente. © 2019 Badger Meter, Inc. Todos los derechos reservados.

www.badgermeter.com

América | Badger Meter | 4545 West Brown Deer Rd | PO Box 245036 | Milwaukee, WI 53224-9536 | 800-876-3837 | 414-355-0400

México | Badger Meter de las Américas, S.A. de C.V. | Pedro Luis Ogazón N.º 32 | Esq. Angelina N.º 24 | Colonia Guadalupe Inn | CP 01050 | México, DF | México | +52-55-5662-0882

Europa, Sucursal de Europa del Este (para Polonia, Letonia, Lituania, Estonia, Ucrania, Bielorrusia) | Badger Meter Europe | ul. Korfantego 6 | 44-193 Knurow | Polonia | +48-32-236-8787

Europa, Oriente Medio y África | Badger Meter Europa GmbH | Nurtlinger Str 76 | 72639 Neuffen | Alemania | +49-7025-9208-0

Oficina de la sucursal de Europa y Oriente Medio | Badger Meter Europa | PO Box 341442 | Dubai Silicon Oasis, Head Quarter Building, Wing C, Office # C209 | Dubái/EAU | +971-4-371 2503

Eslovaquia | Badger Meter Slovakia s.r.o. | Racianska 109/B | 831 02 Bratislava, Eslovaquia | +421-2-44 63 83 01

Asia Pacífico | Badger Meter | 80 Marine Parade Rd | 21-06 Parkway Parade | Singapur 449269 | +65-63464836

Suiza | Badger Meter Swiss AG | Mittelholzerstrasse 8 | 3006 Berna | Suiza | +41-31-932 01 11

Número de documento traducido: TRB-DS-01217-EN-05