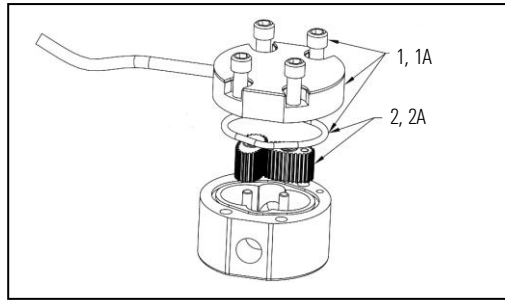


## Baureihe IOG®

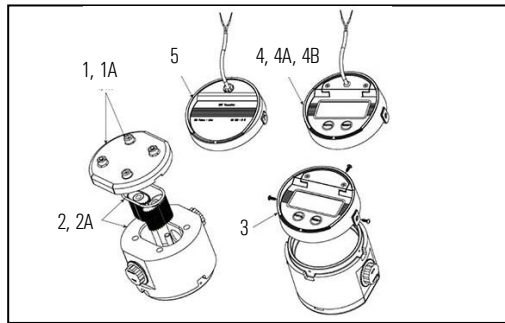
### Ersatzteile

#### 1/4" und 1/4" Low Flow



Artikel	Beschreibung	1/4"	1/4" LF
1	Alu-Deckel mit Schrauben	Art.-Nr 66885-020	Art.- Nr: 66885-020
1A	Deckel aus Edelstahl mit Schrauben	Art.- Nr: 66885-021	Art.- Nr: 66885-021
2	Räderkit, Edelstahl mit Aflas O-Ring	Art.- Nr: 66885-022	Art.- Nr: 66885-024
2A	Räderkit, Edelstahl mit Viton O-Ring	Art.- Nr: 66885-023	Art.- Nr: 66885-025

#### 1/2" bis 3"



Artikel	Beschreibung	1/2"	3/4"	1"	1" HF	1 1/2"	2"	3"
1	Alu-Deckel mit Schrauben	66885-015	66885-013	66885-013	66885-026	66885-028	66885-030	66885-032
1A	Deckel aus Edelstahl mit Schrauben	66885-016	66885-014	66885-014	66885-027	66885-029	66885-031	66885-033
2	Räderkit, Edelstahl mit Aflas O-Ring	66885-005	66885-007	66885-007	66885-035	66885-037	66885-039	66885-041
2A	Räderkit, LCP mit Viton O-Ring	66885-006	66885-008	66885-008	66885-034	66885-036	66885-038	66885-040
3	ILR-700 Industrieregister mit Schrauben	66885-001	66885-001	66885-001	66885-001	66885-001	66885-001	66885-001
4	ILR-710 Industrieregister mit Einzelimpulsausgang und Schrauben	66885-002	66885-002	66885-002	66885-002	66885-002	66885-002	66885-002
4A	ILR-720 Industrieregister mit Ausgang, externem Reset und Schrauben	66885-003	66885-003	66885-003	66885-003	66885-003	66885-003	66885-003
4B	ILR-730 Industrieregister mit Analogausgang 4-20 mA und Schrauben	66885-004	66885-004	66885-004	66885-004	66885-004	66885-004	66885-004
5	ILR-740 Messaufnehmer mit Schrauben	66885-012	66885-012	66885-012	66885-012	66885-012	66885-012	66885-012
5A	ILR-741 Messaufnehmer /NEMA 4x Adapter (Alu)	66885-059	66885-059	66885-059	66885-059	66885-059	66885-059	66885-059
5B	ILR-741 Messaufnehmer/NEMA 4x Adapter (Edelstahl)	66885-058	66885-058	66885-058	66885-058	66885-058	66885-058	66885-058
6	Batterie	66299-001	66299-001	66299-001	66299-001	66299-001	66299-001	66299-001