

Amplificador Electromagnético tipo M2000 para todos los detectores



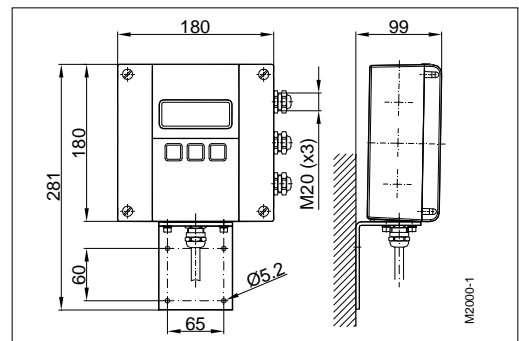
Características

- Precisión $\pm 0,25\%$
- Rango de velocidad 0,03 m/s – 12 m/s
- DN 6mm – DN 2000mm
- Pantalla LCD
- Alimentación eléctrica 85 – 265 VCA / 24 VCD / 9 – 36 VDC
- Protección IP67
- Interfase USB

Descripción

El amplificador tipo M2000 es el que mejor se aplica para mediciones de flujo bidireccional en fluidos con una conductividad $> 5 \mu\text{S/cm}$ ($> 20 \mu\text{S/cm}$ para agua desmineralizada). El M2000 muestra una gran precisión, es fácil de usar y puede ser escogido para un amplio y flexible espectro de aplicaciones. La pantalla retroiluminada de 4 líneas muestra los datos de la medición actual, diariamente con información completa incluyendo mensajes de alarmas. El amplificador estándar tiene 4 salidas digitales programables, una entrada digital, salida de corriente e interfase USB. Herramientas integradas para pruebas hacen que la puesta en operación y el servicio sean más sencillos.

Dimensiones



Principio de Medición

El principio de operación del medidor electromagnético se basa en la Ley de Faraday de inducción magnética: El voltaje inducido a través de cualquier conductor, conforme se mueve por ángulos adecuados en un campo magnético, es proporcional a la velocidad del conductor. El voltaje inducido de la señal es proporcional al producto de la densidad magnética del flujo, la distancia entre los electrodos y la velocidad media del flujo del líquido.

Información Técnica

Alimentación eléctrica	85 – 265 VCA, 45 – 65 Hz, <20 VA ó opcional, 24VCD o 9-32 VCD
Salida analógica	0/4 - 20 mA, ≤800 ohms, la dirección del flujo es desplegada por separado en la salida de estado
Salida Pulso/Frecuencia	24 V activa, 20 mA, 30 V pasiva, 100 mA (colector abierto) máx. 10 kHz
Salida de Estado	Alarma mín./máx., preselección del medidor, dirección del flujo, mensaje de error
Medio de control	Electrodo separado
Programación	3 teclas
Interfase	USB
Rango de velocidad	0,03 m/s – 12 m/s
Precisión	≥0,5 m/s supera ±0,25% del flujo actual <0,5 m/s ±1,25 mm/s del flujo actual
Repetibilidad	0,1%
Dirección del flujo	bi-direccional
Ancho del pulso	Programable hasta 10 s
Salidas	Inofensivo contra corto circuito y aislamiento galvánico
Corte de flujo mínimo	0-10%
Pantalla	LCD, 4 líneas / 20 caracteres, retroiluminada, flujo actual, 2 totalizadores, despliegue de estado
Carcasa	Troquelado de aluminio con revestimiento
Grado de protección	IP67
Inserción de cable	Cable eléctrico y de señal (salidas) 3 x M20
Cable de señal	Del detector M20
Temperatura ambiental	-20°C hasta +60°C

Detector tipo II

Conexión para procesos bridados



El detector electromagnético tipo II no sólo cuenta con una gran diversidad de configuraciones para aplicaciones bridadas (DIN, ANSI, JIS, AWWA, etc.) sino también cuenta con una gran gama de recubrimientos internos como goma dura, goma suave, PTFE, PFA o Halar. Disponible desde DN 6mm hasta DN 1400mm y presiones nominales de hasta PN 100, el detector tipo II es el que mejor se ajusta para la variedad de aplicaciones industriales así como para la industria del agua potable y agua residual.

Información Técnica

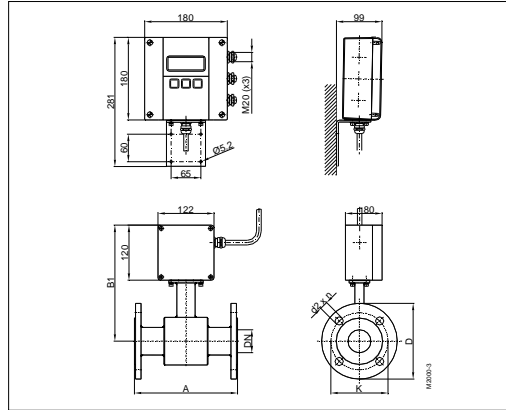
Tamaño	DN 6mm – 2000mm (1/4" ... 80")		
Conexiones	Bridas: DIN, ANSI, JIS, AWWA, etc		
Presión Nominal	hasta PN 100		
Grado de Protección	IP65, opcional IP68		
Conductividad Mínima	5 µS/cm (20 µS/cm para agua desmineralizada)		
Materiales de recubrimiento	Goma Suave/dura	desde DN 25mm	0°C hasta + 80°C
	PTFE	DN 6mm – 600mm	-40°C hasta + 150°C
	Halar (ECTFE)	desde DN 300mm	-40°C hasta + 150°C
Materiales de Electrodo	Hastelloy C (estandar), Tantalio Platino / Oro plateado, Platinom / Rodio		
Carcasa	Acero / Opcional Acero Inoxidable		
Longitud	DN 6mm – 20mm	170 mm	
	DN 25mm – 50mm	225 mm	
	DN 65mm – 100mm	280 mm	
	DN 125mm – 200mm	400 mm	
	DN 250mm – 350mm	500 mm	
	DN 400mm – 750mm	600 mm	
	DN 800mm – 1000mm	800 mm	
DN 1200mm – 1400mm	1000 mm		

* Hasta DN 2000mm bajo solicitud

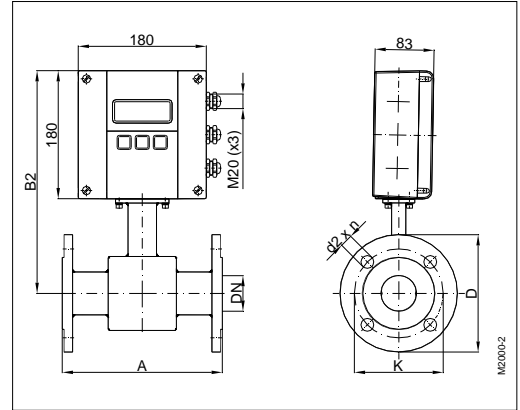
Detector tipo II

Conexión para procesos bridados

Versión Remota



Versión Montada



Dimensiones

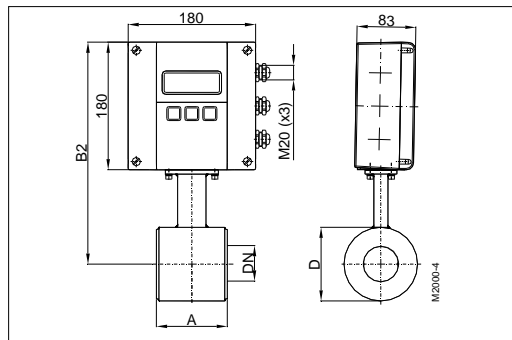
DN (mm)		A Std*	A ISO**	B1	B2	Con bridas ANSI			Con bridas DIN		
						Ø D	Ø K	Ø d2xn	Ø D	Ø K	Ø d2xn
6	1/4"	170	---	228	305	88,9	60,3	15,9 x 4	90	60	14 x 4
8	3/8"	170	---	228	305	88,9	60,3	15,9 x 4	90	60	14 x 4
10	3/8"	170	---	228	305	88,9	60,3	15,9 x 4	90	60	14 x 4
15	1/2"	170	200	238	315	88,9	60,3	15,9 x 4	95	65	14 x 4
20	3/4"	170	200	238	315	98,4	69,8	15,9 x 4	105	75	14 x 4
25	1"	225	200	238	315	107,9	79,4	15,9 x 4	115	85	14 x 4
32	1 1/4"	225	200	253	330	117,5	88,9	15,9 x 4	140	100	18 x 4
40	1 1/2"	225	200	253	330	127	98,4	15,9 x 4	150	110	18 x 4
50	2"	225	200	253	330	152,4	120,6	19 x 4	165	125	18 x 4
65	2 1/2"	280	200	271	348	177,8	139,7	19 x 4	185	145	18 x 4
80	3"	280	200	271	348	190,5	152,4	19 x 4	200	160	18 x 8
100	4"	280	250	278	355	228,6	190,5	19 x 8	220	180	18 x 8
125	5"	400	250	298	375	254	215,9	22,2 x 8	250	210	18 x 8
150	6"	400	300	310	387	279,4	241,3	22,2 x 8	285	240	22 x 8
200	8"	400	350	338	415	342,9	298,4	22,2 x 8	340	295	22 x 12
250	10"	500	450	362	439	406,4	361,9	25,4 x 12	395	350	22 x 12
300	12"	500	500	425	502	482,6	431,8	25,4 x 12	445	400	22 x 12
350	14"	500	550	450	527	533,4	476,2	28,6 x 12	505	460	22 x 16
400	16"	600	600	475	552	596,9	539,7	28,6 x 16	565	515	26 x 16
450	18"	600	---	500	577	635,0	577,8	31,7 x 16	615	565	26 x 20
500	20"	600	---	525	602	698,5	635,0	31,7 x 20	670	620	26 x 20
550	22"	600	---	550	627	749,3	692,1	34,9 x 20	---	---	---
600	24"	600	---	588	665	812,8	749,3	34,9 x 20	780	725	30 x 20
650	26"	600	---	613	690	869,9	806,4	34,9 x 24	---	---	---
700	28"	600	---	625	702	927,1	863,6	35,1 x 28	895	840	30 x 24
750	30"	800	---	650	727	984,2	914,4	34,9 x 28	---	---	---
800	32"	800	---	683	760	1060,5	977,9	41,3 x 28	1015	950	33 x 24
850	34"	800	---	708	785	1111,2	1028,7	41,3 x 32	---	---	---
900	36"	800	---	725	802	1168,4	1085,8	41,3 x 32	1115	1050	33 x 28
950	38"	800	---	750	827	1238,3	1149,4	41,3 x 32	---	---	---
1000	40"	800	---	790	867	1346,2	1257,3	41,3 x 36	1230	1160	36 x 28
1200	48"	1000	---	900	977	1511,5	1422,4	41,3 x 44	1455	1380	39 x 32
1350	54"	1000	---	975	1052	1682,8	1593,9	47,8 x 44	---	---	---
1400	56"	1000	---	1000	1077	---	---	---	1675	1590	42 x 36
Estandar											
con bridas ANSI		desde DN 6mm - 1400mm			150 lbs						
con bridas DIN		desde DN 6mm - 200mm			PN 16						
		desde DN 250mm - 1400mm			PN 10						

* Estandar **ISO 13359

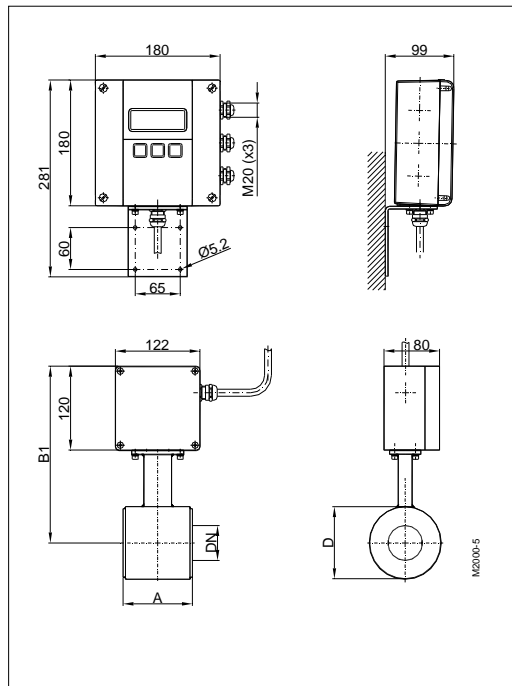
* Hasta DN 2000mm bajo solicitud

Detector tipo III Conexión Wafer

Versión Montada



Versión Remota



Gracias a su corta distancia, el detector tipo III es generalmente la alternativa adecuada para muchas aplicaciones. Entregado con un recubrimiento interno de PTFE, el detector tipo II cuenta con una presión nominal estándar de PN 40.

Información Técnica

Tamaño	DN 25mm - 100mm (1" ... 4")	
Conexión	Conexión Wafer (montado en medio de bridas)	
Presión nominal	PN 40	
Grado de protección	IP65, opcional IP68	
Conductividad mínima	5 μ S/cm (20 μ S/cm para agua desmineralizada)	
Materiales de recubrimiento interno	PTFE	-40°C hasta +150°C
Materiales de electrodos	Hastelloy C (Estándar) Tantalio Platino / Oro plateado Platino / Rodio	
Carcaza	Acero al carbón / opcional acero inoxidable	
Longitud	DN 25mm - 50mm	100 mm
	DN 65mm - 100mm	150 mm

Dimensiones (mm)

DN (mm)		A	B1	B2	D
25	1"	100	238	201	74
32	1 1/4"	100	243	206	84
40	1 1/2"	100	248	211	94
50	2"	100	253	216	104
65	2 1/2"	150	266	229	129
80	3"	150	271	234	140
100	4"	150	279	242	156
PN 40					

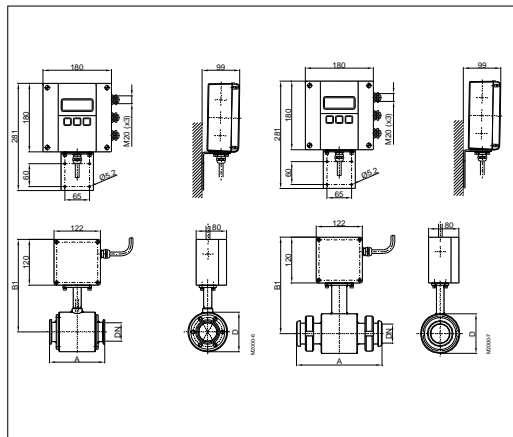


Detector sanitario para Alimentos

Para procesos con conexiones Tri-Clamp®, DIN 11851, ISO 2852, etc.

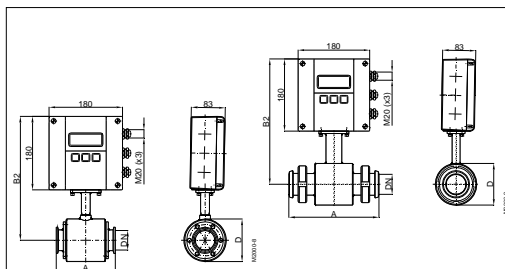
Versión remota TriClamp®

DIN 11851



Versión montada TriClamp®

DIN 11851



El detector sanitario fue desarrollado para la medición de flujo de alimentos en estado líquido. Este modelo está disponible con conexiones para procesos Tri-Clamp, DIN 11851, ISO 2852 así como con cualquier otro tipo de conexión especial (conforme a las especificaciones del cliente). El detector sanitario es entregado con una carcasa de acero inoxidable y recubrimiento interno PTFE/PFA.

Información Técnica

Tamaño	DN 10mm – 100mm (3/8" ... 4")		
Conexiones	Tri-Clamp®, DIN 11851, ISO 2852, etc.		
Presión Nominal	PN 10/16		
Protección	IP65, opcional IP68		
Conductividad Mínima	5 μ S/cm (20 μ S/cm para agua desmineralizada)		
Materiales de recubrimiento interno	PTFE/PFA	-40°C hasta 150°C	
Materiales de Electrodo	Hastelloy C (Estandar) Tantalio Platino / Oro plateado Platino / Rodio		
Carcasa	Acero Inoxidable		
Longitud	Conexión Tri-Clamp®	DN 10mm – 50mm	145 mm
		DN 65mm – 100mm	200 mm
	Conexión DIN 11851	DN 10mm – 20mm	170 mm
		DN 25mm – 50mm	225 mm
	DN 65mm – 100mm	280 mm	

Tipo Alimenticio Tri-Clamp®

DN		A	B1	B2	D
10	3/8"	145	228	174	74
15	1/2"	145	228	174	74
20	3/4"	145	228	174	74
25	1"	145	228	174	74
40	1 1/2"	145	238	184	94
50	2"	145	243	189	104
65	2 1/2"	200	256	202	129
80	3"	200	261	207	140
100	4"	200	269	215	156
PN 10	dimensiones (mm)				

Tipo Alimenticio DIN 11851

DN		A	B1	B2	D
10	3/8"	170	238	184	74
15	1/2"	170	238	184	74
20	3/4"	170	238	184	74
25	1"	225	238	184	74
32	1 1/4"	225	243	189	84
40	1 1/2"	225	248	194	94
50	2"	225	253	199	104
65	2 1/2"	280	266	212	129
80	3"	280	271	217	140
100	4"	280	279	225	156
PN 16	dimensiones (mm)				