



Magnetisch-Induktiver Messumformer Typ M2000 für sämtliche Messaufnehmer



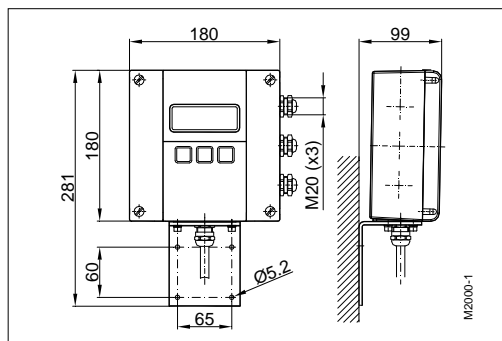
Merkmale

- Messgenauigkeit $\pm 0,25\%$ v.M.
- Messbereich 0,03 – 12 m/s
- Nennweite DN6 – DN2000
- LCD Anzeige
- Hilfsenergie 85 – 265 VAC / 24 VDC / 9 - 36 VDC
- IP67 Gehäuse
- USB Schnittstelle

Beschreibung

Der Messumformer M2000 eignet sich zur bidirektionalen Durchflussmessung von Flüssigkeiten mit einer Leitfähigkeit $> 5 \mu\text{S}/\text{cm}$ ($> 20 \mu\text{S}/\text{cm}$ bei demineralisiertem Wasser). Er besticht durch seine hohe Genauigkeit, einfache Bedienbarkeit sowie seinem breiten und flexiblen Einsatzgebiet. Das beleuchtete 4-zeilige Display stellt Ihnen alle Informationen vom aktuellen Durchfluss über Gesamt-, Tageszähler bis hin zu eventuellen Störmeldungen zur Verfügung. Der M2000 verfügt standardmässig über 4 freiprogrammierbare Digitalausgänge, einen digitalen Eingang, Stromausgang sowie USB Schnittstelle. Darüber hinaus ermöglichen integrierte Testtools eine einfache Inbetriebnahme sowie Service des Geräts.

Abmessungen



Messprinzip

Entsprechend dem Faraday'schen Induktionsgesetz wird in einem Leiter, welcher sich durch ein Magnetfeld bewegt, eine elektrische Spannung induziert. Bei der magnetisch-induktiven Durchflussmessung wird der bewegte Leiter durch das strömende Medium ersetzt. Die beiden gegenüberliegenden Messelektroden führen die induzierte Spannung, welche proportional zur Fließgeschwindigkeit ist, dem Messumformer zu. Das Durchflussvolumen wird über den Rohrdurchmesser berechnet.

Technische Daten

Hilfsenergie	85 – 265 VAC, 45 – 65 Hz, <20 VA oder optional 24VDC oder 9-32 VDC
Analogausgang	0/4 - 20 mA, ≤800 Ohm, Durchflussrichtung wird über einen separaten Statusausgang angezeigt
Impuls-/Frequenzausgang	Aktiv 24 VDC, 20 mA, Passiv 30 VDC, 100 mA (offener Kollektor) max. 10 kHz
Statusausgang	min./max. Alarm, Vorwahlzähler, Durchflussrichtung, Störungsmeldung
Messstoffüberwachung	separate Elektrode
Parametrierung	3 Tasten
Schnittstelle	USB / RS232
Messbereich	0,03 – 12 m/s
Messgenauigkeit	≥0,5 m/s besser ±0,25% v.M. <0,5 m/s ±1,25 mm/s v. M.
Reproduzierbarkeit	0,1%
Durchflussrichtung	bi-direktional
Impulslänge	programmierbar bis max. 10 s
Ausgänge	kurzschlussicher und galvanisch getrennt
Schleichmengenunterdrückung	0-10%
Anzeige	LCD, 4 Zeilen / 20 Stellen, hintergrundbeleuchtet, aktueller Durchfluss, 2 Totalisatoren, Statusanzeige
Gehäuse	pulverbeschichteter Aluminiumdruckguss
Schutzklasse	IP67
Kabeleinführung	Versorgungs- und Signalkabel (Ausgänge) 3 x M20
Signalkabel	vom Messaufnehmer M20
Umgebungstemperatur	-20°C bis +60°C

Messaufnehmer Typ II Prozessanschluss Flansch



Der magnetisch-induktive Messaufnehmer Typ II ist nicht nur in einer Vielfalt von Flanschprozessanschlüssen (DIN, ANSI, JIS, AWWA, u.a.), sondern auch in einer grossen Auswahl an Auskleidungen wie Hartgummi, Weichgummi, PTFE, PFA oder Halar lieferbar. Mit Nennweiten von DN 6 bis DN 2000 und Nenndrücken bis PN 100 eignet sich der Messaufnehmer Typ II hervorragend für eine Vielzahl von Applikationen in der Industrie und Wasser-/Abwasserwirtschaft.

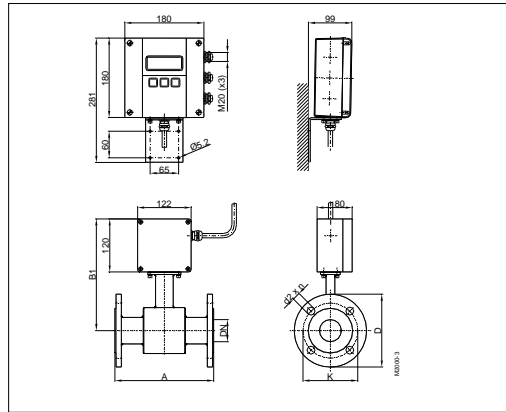
Technische Daten

Nennweite	DN 6 – 2000 (1/4" ... 80")		
Prozessanschlüsse	Flansch: DIN, ANSI, JIS, AWWA u.a.		
Nenndruck	bis PN 100		
Schutzart	IP67, optional IP68		
Min. Leitfähigkeit	5 µS/cm (20 µS/cm für demineralisiertes Wasser)		
Auskleidungswerkstoffe	Hart-/Weichgummi	ab DN 25	0°C bis +80°C
	PFA	DN 6 – 600	-40°C bis +150°C
	Halar (ECTFE)	ab DN 300	-40°C bis +150°C
Elektrodenwerkstoffe	Hastelloy C (Standard), Tantal Platin / Gold plattiniert, Platin / Rhodium		
Gehäuse	Stahl / Optional Edelstahl		
Baulänge	DN 6 – 20	170 mm	
	DN 25 – 50	225 mm	
	DN 65 – 100	280 mm	
	DN 125 – 200	400 mm	
	DN 250 – 350	500 mm	
	DN 400 – 750	600 mm	
	DN 800 – 1000	800 mm	
	DN 1200 – 1400	1000 mm	

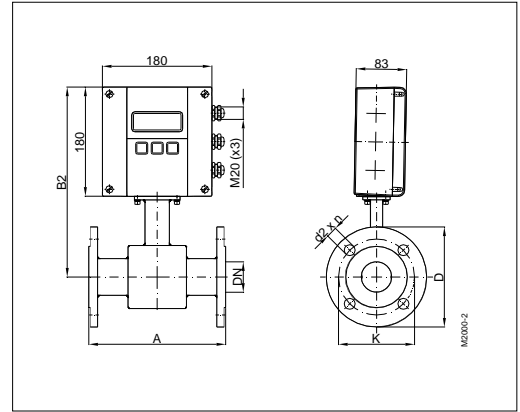
*bis DN2000 auf Anfrage

Messaufnehmer Typ II Prozessanschluss Flansch

Wandmontage



Aufgebaute Ausführung



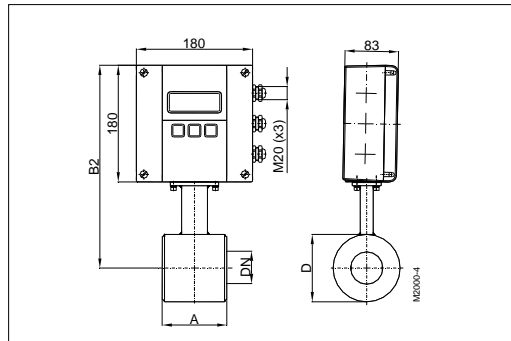
Abmessungen

DN		A Std*	A ISO**	B1	B2	bei ANSI-Flanschen			bei DIN-Flanschen		
						Ø D	Ø K	Ø d2xn	Ø D	Ø K	Ø d2xn
6	1/4"	170	---	228	288	88,9	60,3	15,9 x 4	90	60	14 x 4
8	3/10"	170	---	228	288	88,9	60,3	15,9 x 4	90	60	14 x 4
10	3/8"	170	---	228	288	88,9	60,3	15,9 x 4	90	60	14 x 4
15	1/2"	170	200	238	298	88,9	60,3	15,9 x 4	95	65	14 x 4
20	3/4"	170	200	238	298	98,4	69,8	15,9 x 4	105	75	14 x 4
25	1"	225	200	238	298	107,9	79,4	15,9 x 4	115	85	14 x 4
32	1 1/4"	225	200	253	313	117,5	88,9	15,9 x 4	140	100	18 x 4
40	1 1/2"	225	200	253	313	127	98,4	15,9 x 4	150	110	18 x 4
50	2"	225	200	253	313	152,4	120,6	19 x 4	165	125	18 x 4
65	2 1/2"	280	200	271	331	177,8	139,7	19 x 4	185	145	18 x 4
80	3"	280	200	271	331	190,5	152,4	19 x 4	200	160	18 x 8
100	4"	280	250	278	338	228,6	190,5	19 x 8	220	180	18 x 8
125	5"	400	250	298	358	254	215,9	22,2 x 8	250	210	18 x 8
150	6"	400	300	310	370	279,4	241,3	22,2 x 8	285	240	22 x 8
200	8"	400	350	338	398	342,9	298,4	22,2 x 8	340	295	22 x 12
250	10"	500	450	362	422	406,4	361,9	25,4 x 12	395	350	22 x 12
300	12"	500	500	425	485	482,6	431,8	25,4 x 12	445	400	22 x 12
350	14"	500	550	450	510	533,4	476,2	28,6 x 12	505	460	22 x 16
400	16"	600	600	475	535	596,9	539,7	28,6 x 16	565	515	26 x 16
450	18"	600	---	500	560	635,0	577,8	31,7 x 16	615	565	26 x 20
500	20"	600	---	525	585	698,5	635,0	31,7 x 20	670	620	26 x 20
550	22"	600	---	550	610	749,3	692,1	34,9 x 20	---	---	---
600	24"	600	---	588	648	812,8	749,3	34,9 x 20	780	725	30 x 20
650	26"	600	---	613	673	869,9	806,4	34,9 x 24	---	---	---
700	28"	600	---	625	685	927,1	863,6	35,1 x 28	895	840	30 x 24
750	30"	800	---	650	710	984,2	914,4	34,9 x 28	---	---	---
800	32"	800	---	683	743	1060,5	977,9	41,3 x 28	1015	950	33 x 24
850	34"	800	---	708	768	1111,2	1028,7	41,3 x 32	---	---	---
900	36"	800	---	725	785	1168,4	1085,8	41,3 x 32	1115	1050	33 x 28
950	38"	800	---	750	810	1238,3	1149,4	41,3 x 32	---	---	---
1000	40"	800	---	790	850	1346,2	1257,3	41,3 x 36	1230	1160	36 x 28
1200	48"	1000	---	900	960	1511,5	1422,4	41,3 x 44	1455	1380	39 x 32
1350	54"	1000	---	975	1035	1682,8	1593,9	47,8 x 44	---	---	---
1400	56"	1000	---	1000	1060	---	---	---	1675	1590	42 x 36
Standard											
bei ANSI-Flanschen		von DN 6 - 1400		Druckstufe 150 lbs							
bei DIN Flanschen		von DN 6 - 200		Druckstufe PN 16							
		von DN 250 - 1400		Druckstufe PN 10							
* Standard		**ISO 13359									

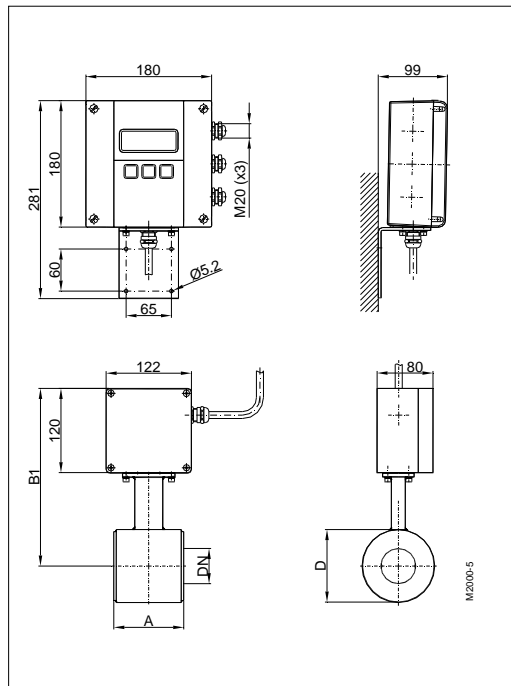
*bis DN2000 auf Anfrage

Messaufnehmer Typ III Sandwichanschluss

Aufgebaute Ausführung



Wandmontage



Der Messaufnehmer Typ III ist besonders für eine sehr kurze Einbaulänge in vielen Anwendungen die richtige Alternative. In PTFE-Auskleidung geliefert, hat der Typ III standardmässig einen Nenndruck von PN 40.

Technische Daten

Nennweite	DN 25 – 100 (1" ... 4")	
Prozessanschlüsse	Sandwichanschluss (Zwischenflanschmontage)	
Nenndruck	PN 40	
Schutzart	IP67, optional IP68	
Min. Leitfähigkeit	5 $\mu\text{S}/\text{cm}$ (20 $\mu\text{S}/\text{cm}$ für demineralisiertes Wasser)	
Auskleidungswerkstoffe	PTFE	-40°C bis +150°C
Elektrodenwerkstoffe	Hastelloy C (Standard) Tantal Platin / Gold plattiert Platin / Rhodium	
Gehäuse	Stahl / optional Edelstahl	
Baulänge	DN 25 – 50	100 mm
	DN 65 – 100	150 mm

Abmessungen (mm)

DN		A	B1	B2	D
25	1"	100	238	184	74
32	1 ¼"	100	243	189	84
40	1 ½"	100	248	194	94
50	2"	100	253	199	104
65	2 ½"	150	266	212	129
80	3"	150	271	217	140
100	4"	150	279	225	156

Druckstufe PN 40

